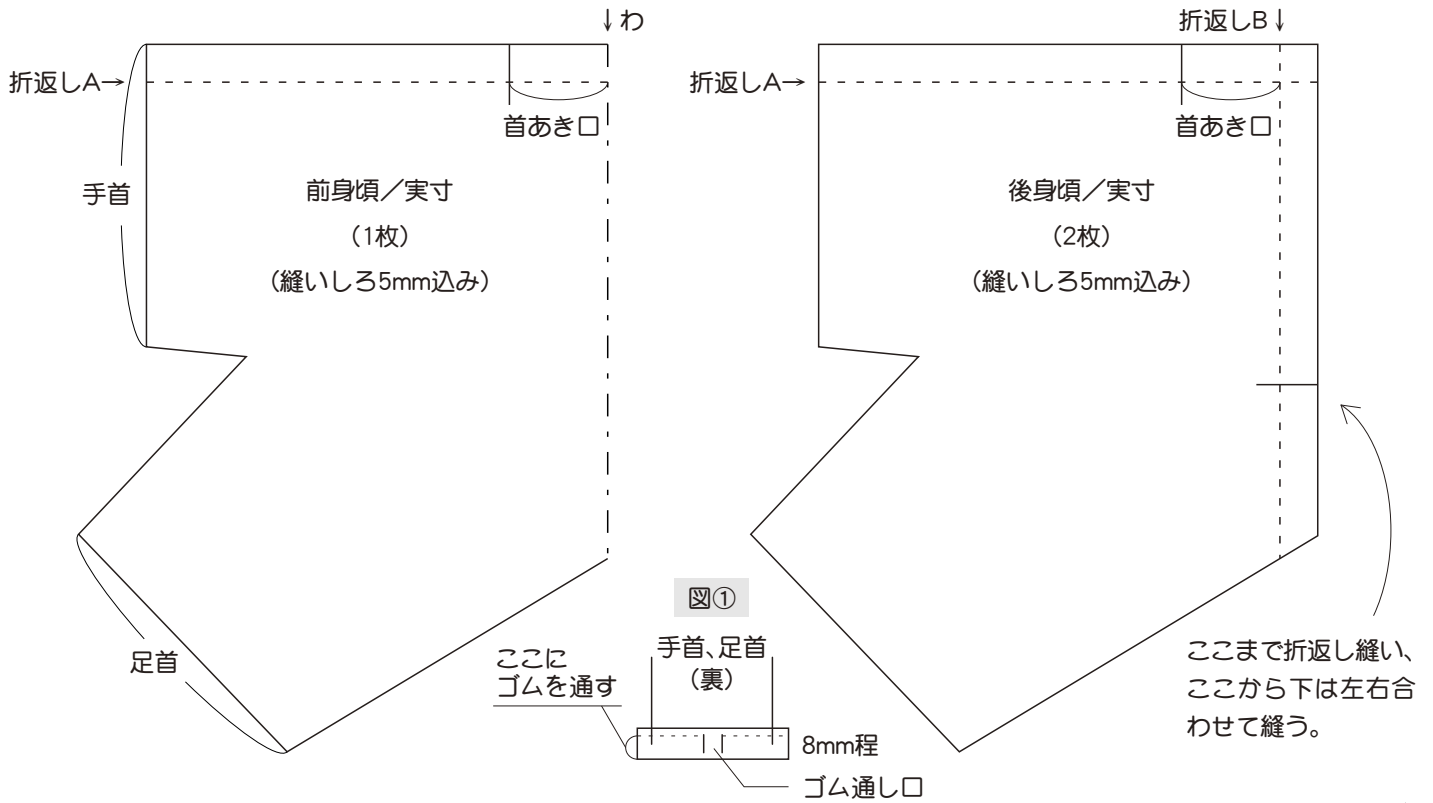




# 童具館の 人形に着せる サンタクロースの衣装をつくらう!

材料：布、フェルト、スナップボタン、毛糸、キルト芯、ゴム



## <服のつくり方> (上図/製品の服を裏返して参考にして下さい)

- ①前身頃のわを開き、折返しAを縫います。後身頃も折返しA,Bを縫います。
- ②前身頃と後身頃を中表にして、肩と脇と股下を前後縫い合せます。
- ③手首、足首は輪にして折返し縫います。細いゴムを通すので8mm程縫い残し、ゴム通し口にします(図①)。

- ④後身頃にスナップをつけます(直径6mmくらいのもの)

※製品は平ゴムを直接、服に縫いつけますが、後でゴムを通す方が簡単です。

ゴムは一番細い髪留め用で赤色を使います(目立たないよう服に近い色)。ゴム通しは使えないので、先端をセロテープで巻いて通しやすくします。ゴム通し口はそのままでも大丈夫です。(気になるときはバンドで留めて下さい。)

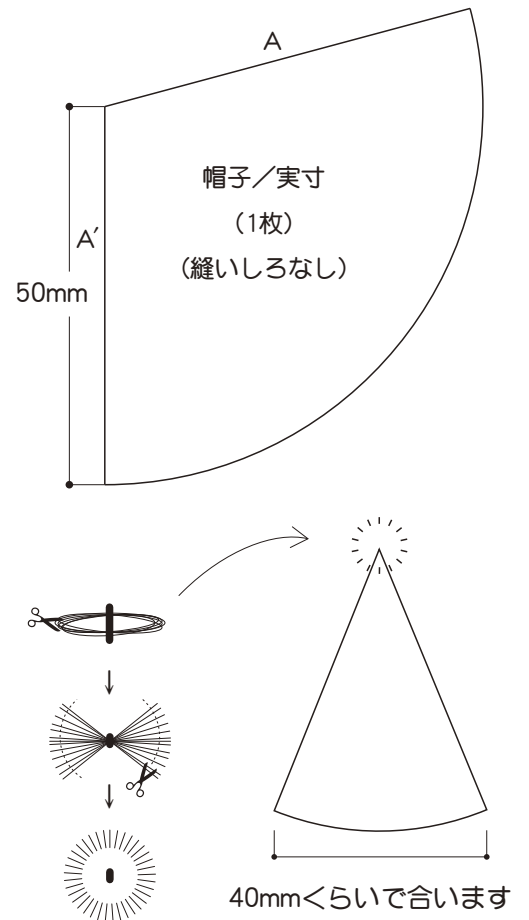
## <フェルト帽子のつくり方> (右図)

AとA'を縫い合わせます。

## <ぼんぼりのつくり方> (右図)

- ①幾重にも毛糸(中細くらい)を巻いて、中心部分を糸で縛ります。
- ②両端をカットして手で丸みをつけた後、丸くカットします。

※布でつくる場合は縫いしろ5mmを周囲に加えて下さい。先端に綿を入れるか、接着芯を貼ると形が崩れません。



★手首・足首・帽子の縁に両面テープで細く切ったキルト芯を付けたら更に雰囲気があります。